

Panasonic

Hair Dryer

吹風機

헤어드라이어

مجفف الشعر

เครื่องเป่าผม

Máy Sấy Tóc

Alat Pengering Rambut

Operating Instructions

使用說明書

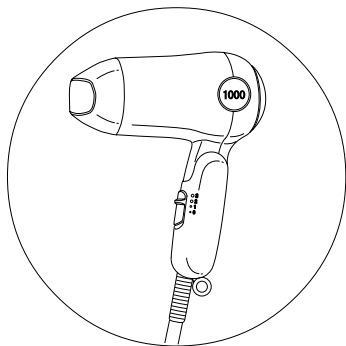
사용설명서

تعليمات التشغيل

คำแนะนำในการใช้งาน

Hướng dẫn sử dụng

Petunjuk Cara Menggunakan



Model No.

型號

모델 명

نموذج رقم

714

Kiểu máy số

Model Nomor

EH5282

Before operating this unit, please read these instructions completely and save this manual for future use.

在使用此產品前，請仔細閱讀此使用說明書，並保留此書以供日後參考。

이 제품을 사용하기 전에 반드시 사용방법을 완전히 이해하시기 바라며, 언제나 사용할 수 있도록 잘 보관하시기 바랍니다.

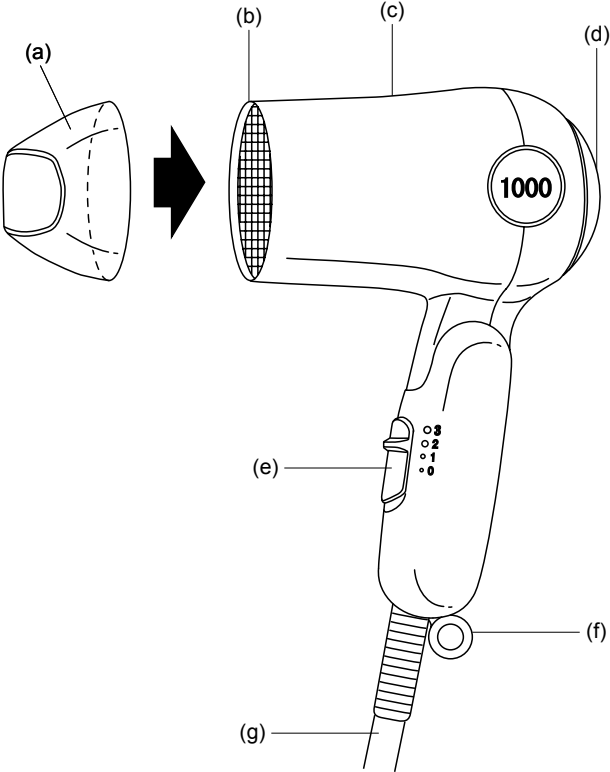
قبل تشغيل الوحدة من فضلك اقرأ هذه الإرشادات تماماً واحفظ هذا الدليل للإستخدام في المستقبل.

ก่อนใช้งาน กรุณาอ่านคู่มือการใช้สินค้าอย่างละเอียด และเก็บไว้เพื่อใช้อ้างอิงต่อไป

Vui lòng đọc kỹ hướng dẫn trước khi sử dụng.

Sebelum menggunakan alat ini, bacalah semua petunjuk cara menggunakan ini dengan baik dan simpanlah buku ini baik-baik untuk referensi Anda.

Figure 1



Safety Instructions

Please read the safety instructions before using this product. The safety instructions explained here are to help you use this product safely and correctly, and also to prevent you from injuring yourself or others.

The safety instructions shown here are classified as follows.

WARNING : Indicates contents which may lead to death or serious injuries.

CAUTION : Indicates contents which may lead to serious injuries or damages to properties.

After reading these instructions, store the manual where it is accessible to the user(s).

WARNING

Electrical Conditions

1. Always switch off the hair dryer ("0" position) after use and before unplugging the product from the power socket. Pull out the plug when not in use. Always grasp the plug while unplugging and never unplug by pulling the cord. Failure to do so may lead to fire and/or accident.
2. Before connecting the appliance, check that the voltage indicated on the appliance corresponds to the local main voltage.
3. Do not cut, damage, or modify the cord. Do not pull, twist, or bend the cord with unnecessary force. Do not place heavy objects on the cord or allow the cord to get pinched in between objects. Do not wind the cord around the product. They may cause fire and/or electric shock. If the cord is damaged or gets heated up, discontinue use immediately.
4. For additional protection, the installation of a residual current device (RCD) having a rated residual operating current not exceeding 30 mA is advisable in the electrical circuit supplying the bathroom. Ask your installer for advice.

Using The Appliance

1. Discontinue use immediately if the unit produces air intermittently, the cord or plug is damaged or becomes hot. It may cause fire, electric shock, short circuit, and/or burns.
2. Never insert foreign objects such as hair pins into either the air inlet or outlet. It may cause fire, burns, and/or electric shock.
3. Do not use the unit near inflammable materials such as benzene, paint thinner, sprays, etc. It may cause an explosion or fire.
4. Do not use the product while your hands are wet. It may cause electric shock, and/or short circuit.
5. Do not use this appliance near bathtubs, showers or other vessels containing water, and areas with high humidity. It may cause electric shock and/or fire as a result of a deteriorating insulation. Do not submerge the product in water. It may cause electric shock, and/or short circuit.
6. Keep the unit away from children. Do not let them use or play with the unit. Allowing children to play with the unit may result in burns, electric shock or other injuries.
7. When the hair dryer is used in the bathroom, unplug after use since the proximally of water presents a hazard even when the hair dryer is switched off.

Repairing the Unit

1. Do not attempt to repair, disassemble, or modify the unit by yourself. You may injure yourself as a result of fire, or abnormal operation.
2. If the cord or plug of the unit is damaged, discontinue use immediately. Bring the damaged unit to the nearest authorized service center or qualified repair technician for repair or replacement.
Repair done by unqualified personnel can lead to extreme hazards such as fire as a result of abnormal operation.

CAUTION

1. Do not put your hands on the air outlets. You may get burned.
2. Do not leave the unit switched on. It may cause fire.
3. Do not use the product if the air outlets are damaged. You may get burned.
4. Do not use the unit for purposes other than drying and styling human hair. And avoid using the dryer on an infant. It may result in burns, fire, and/or accidents.
5. Do not use the product if you have damaged it by dropping or knocking it. This may cause electric shock and/or fire.
6. Do not touch the nozzle as it will become hot during/after use. Failure to do so may result in burns.
7. Exercise extreme caution to prevent hair from being sucked into the air inlets. It may result in burns.
8. Do not use thinner, benzene, or any other solvents to clean the unit as it may damage the unit.
9. This product is equipped with an automatic overheating protective device. If the appliance overheats, it will switch off. Unplug the appliance. Allow it to cool down for a few minutes, and the appliance can be used again. Before switching on again, check for blockage by fluff, hair etc. at the air inlet and outlet.

Parts Identification (Figure 1)

- (a) Nozzle
- (b) Air Outlet
- (c) Body
- (d) Air Inlet
- (e) Power Switch/Speed Selector
 - 3 (Hot with Strong Airflow)
 - 2 (Hot with General Airflow)
 - 1 (Cold with General Airflow)
 - 0 (Off)
- (f) Hang Ring
- (g) Cord

Specifications

Model No. : EH5282

Voltage	110V*	220V	230V	240V
Wattege	1000W	930W	1000W	1100W
Dimensions	72(W) X 149(D) X 178(H) mm (With Nozzle)			

*Only available in Taiwan.



WARNING: This symbol with prohibition sign in red on the appliance means "Do not use this appliance near water". Do not use the appliance near bathtubs, showers, basins or other vessels containing water.

- This appliance is not intended for use by persons (including children) with reduced physical, sensory or mental capabilities, or lack of experience and knowledge, unless they have been given supervision or instruction concerning use of the appliance by a person responsible for their safety. Children should be supervised to ensure that they do not play with the appliance.

安全指示

使用本產品前，請閱讀安全指示。這裏所說明的安全指示能幫助您安全而正確地使用本產品，也避免您自身及他人受到傷害。

這些安全指示分為以下類別。

警告：指出可能造成死亡或嚴重傷害的內容。

注意：指出可能造成嚴重傷害或財物損壞的內容。

閱讀過此說明後，請將之存放於使用者能取得的地方。

警告

電氣狀況

1. 使用過後或自插座拔掉插頭之前，請務必將吹風機關掉(調至「0」的位置)。不使用的時候將插頭拔掉。拔插頭時務必抓住插頭，不要拉扯電線，否則可能造成火災或意外。
2. 將吹風機插頭插入插座之前，請先確定吹風機所顯示的電壓符合您當地的適用電壓。
3. 請勿切斷、損壞或修改電線。請勿用力拉扯、扭轉或彎曲電線。請勿將重物放置在電線上，或讓電線被夾在物體之間。請勿將電線捲繞在吹風機上。這些行為可能造成火災或電擊。若是電線受到損壞或過熱，請立刻停止使用。
4. 爲了更好地保護您的安全，建議您在浴室的供電電路中安裝一個額定漏電動作電流不超過 30 mA 的漏電保護開關 (RCD)。請向安裝者諮詢意見。

使用本設備

1. 若是吹風機因電線或插頭受到了損壞或過熱而使得所吹出的風時斷時續，請立刻停止使用。這可能會造成火災、電擊、短路，或燒傷。
2. 請勿將髮針等異物插進入風口或出風口，這可能造成火災、燒傷或電擊。
3. 使用吹風機時，請勿靠近苯、油漆稀釋液、罐裝噴液等易燃物品，這可能會造成爆炸或火災。
4. 請勿以濕手使用吹風機，這可能造成電擊或短路。
5. 請勿在靠近水的地方使用吹風機，例如浴缸、淋浴設備或其他容器裝有水，或是濕度較高的地方。這可能會因絕緣體損壞而導致電擊或火災。請勿將吹風機置於水中，這可能造成電擊或短路。
6. 請將吹風機放置於小孩子拿不到的地方，不要讓他們使用或玩弄吹風機。讓小孩子把玩吹風機可能導致燒傷、電擊或其他傷害。
7. 當吹風機在浴室裏使用時，由於潮濕的關係，即使是關上開關仍存在危險因素。因此爲安全起見，使用過後，請務必將吹風機關掉並將插頭拔掉，以確保電流完全切斷。

修理吹風機

1. 請勿自行修理、拆解或修改吹風機，您可能因火災或不當操作而使自身受到傷害。
2. 若是吹風機的電線或插頭受到損壞，請立刻停止使用。將損壞的吹風機送到經核准的維修中心或交由合格的修理技師修理或更換。非經合格的人士修理可能因不當操作而導致火災等嚴重的災害。

注意

1. 請勿將您的手放在出風口處，您可能因此被灼傷。
2. 請勿讓吹風機一直開著，這可能引起火災。
3. 若是吹風機出風口已損壞，請勿繼續使用，您可能因此被灼傷。
4. 除吹乾或吹整頭髮之外，請勿使用此吹風機於其他用途，也請勿使用於嬰兒身上。這可能造成燒傷、火災，或意外。
5. 若吹風機被摔落或碰撞而損壞，請勿繼續使用，這可能造成電擊或火災。
6. 吹嘴在使用中或使用後會很燙，請勿觸碰，否則可能造成灼傷。
7. 請特別注意避免讓頭髮被吸入吹風機的入風口，這可能造成灼傷。
8. 請勿以稀釋液、苯，或其他溶劑清潔吹風機，這可能會造成吹風機損壞。
9. 本產品具有自動過熱保護裝置。如果過熱，吹風機將會自動關掉。這時，請自插座拔掉吹風機的插頭，讓吹風機冷卻幾分鐘。在繼續使用之前，請先查看其出風口及入風口是否遭絨毛或毛髮等異物堵塞。

各部件名稱(圖1)

- (a) 吹嘴
- (b) 出風口
- (c) 主體
- (d) 入風口
- (d) 電源開關 / 風速選擇器
 - 3 (熱與強風)
 - 2 (熱與普通風)
 - 1 (冷與普通風)
 - 0 (關閉)
- (f) 掛環
- (g) 電線

規格

型號：EH5282

電壓	110V *	220V	230V	240V
瓦數	1000W	930W	1000W	1100W
尺寸	72(寬) X 149(長) X 178 (高)毫米 (包括吹嘴)			

* 只適用於台灣。

緊急處理方法

發生異常時(有燒焦味等)須立即停止運轉並拔掉電源插頭。

- 若在異常狀態下繼續運轉，會因發熱等情形，造成火災及觸電的發生。
- 請速與服務站或經銷商洽詢。
- 電源線損壞時，需由服務站人員更換以避免危險。



警告：此設備上帶有禁止紅色標誌的符號表示“請勿在靠近水的地方使用本產品”。

請勿在浴缸、蓮蓬頭、水盆或其他裝水的容器附近使用本產品。

- 患有體能、感官或智力減退，或缺乏經歷和知識之人士（含小孩），在無人監護或未獲告知如何使用的情况下不得使用本產品。請勿讓小孩使用本產品。

製造商：Panasonic Corporation

生產國別：泰國

進口商：台松電器販賣股份有限公司（僅限台灣）

公司地址：新北市中和區建六路 57 號

連絡地址：新北市中和區員山路 579 號

連絡電話：(02)2223-5121

안전 지침서

사용 전에 이 안전 지침서를 꼭 읽어 주십시오. 이 안전 지침서는 기기를 안전하고 올바르게 사용하는 방법을 알리고 안전 사고를 예방하기 위해 작성된 것입니다.

안전 지침서는 아래와 같이 그 내용이 나누어져 있습니다.

경 고 : 중상을 입을 수 있는 사고에 대해 설명합니다.

주 의 : 부상이나 재산 상의 손실을 일으킬 수 있는 사고에 대해 설명합니다.

이 지침서를 다 읽은 후, 접하기 쉬운 곳에 보관하여 주시기 바랍니다.

경고

전원 상태 관련

1. 드라이기를 사용한 후 반드시 스위치를 "0" 위치로 고신 다음 플러그를 뽑으십시오. 사용하지 않을 경우 플러그를 뽑아두십시오. 전원 플러그를 뽑을 때는 절대로 코드를 잡아당겨서 뽑지 마시고 플러그를 손으로 천 다음 뽑아 주십시오. 그렇지 않을 경우 화재나 다른 사고의 위험이 있습니다.
2. 전원을 연결하기 전에 반드시 드라이기에 표시된 전압이 사용전압과 일치하는지를 확인합니다.
3. 코드를 자르거나 손상시키거나 변형시키지 마십시오. 무리하게 힘을 가해 코드를 잡아당기거나 구부리거나 비틀지 마십시오. 코드에 무거운 물체를 올려 놓으시거나 코드가 물체 사이에 끼지 않게 해주십시오. 제품 본체에 코드를 감아놓지 마십시오. 그렇지 않으면, 화재나 감전사고가 일어날 수 있습니다. 코드가 손상되었거나 열이 날 경우 즉시 사용을 중지해 주십시오.
4. 욕실의 전기 회로에는 정격 잔류 가동 전류가 30 mA 를 초과하지 않는 잔류 전류 차단 장치 (RCD) 를 설치하는 것이 좋습니다. 궁금한 점이 있으면 해당 전기 설치 기술자에게 문의하십시오 .

제품 사용 관련

1. 제품에서 바람이 간헐적으로 나오거나 코드 또는 플러그가 손상되었거나 과열되었을 경우 즉시 사용을 중지해 주십시오. 그렇지 않으면, 화재, 감전사고, 누전회로 단락, 화상을 일으킬 수 있습니다.
2. 공기 흡입구와 송풍구에는 절대로 머리카락 같은 이물질을 넣지 마십시오. 화재, 화상, 감전사고를 일으킬 수 있습니다.
3. 제품을 벤젠, 신나, 페인트, 스프레이 등 가연성 물질에 사용하지 마십시오. 폭발이나 화재를 일으킬 수 있습니다.
4. 젖은 손으로 제품을 사용하지 마십시오. 감전사고나 누전회로 단락을 일으킬 수 있습니다.
5. 욕조, 세면기 혹은 물병, 습기가 많은 지역과 같은 물에 노출되는 곳 부근에 제품을 놓거나 보관하지 마십시오. 또한 제품을 물속에 담그지 마시기 바랍니다. 감전 사고를 일으키거나 절연 기능이 약화되어 화재를 일으킬 수 있습니다.
6. 제품은 어린이의 손이 닿지 않는 곳에 두십시오. 어린이들이 기기를 사용하거나 가지고 놀지 못하게 해 주십시오. 어린이들이 기기를 가지고 놀 경우, 화상이나 감전 사고 또는 다른 부상을 입을 수 있습니다.
7. 욕실에서 드라이어를 사용할 경우, 전원을 껐을 경우 조차, 물에 대한 위험요소가 있기 때문에 플러그를 필히 뽑으시기 바랍니다.

제품의 수리 관련

1. 직접 제품을 수리하거나 분해 개조하지 마십시오. 화재나 오작동에 의한 다른 사고로 부상을 입을 수 있습니다.
2. 제품의 플러그나 코드가 손상되었을 경우, 즉시 사용을 중지하시고, 가까운 파나소닉 공식 서비스 센터에 제품을 가져 가서 수리를 받거나 교환하십시오. 자격을 갖추지 않은 무허가 수리업소에서 수리를 받을 경우, 오작동의 결과로 화재와 같은 극히 위험한 사고를 일으킬 수 있습니다.

주의

1. 송풍구에 손을 넣지 마십시오. 화상을 입을 수 있습니다.
2. 스위치를 켜 상태에서 제품을 놓아 두지 마십시오. 화재를 일으킬 수 있습니다.
3. 송풍구가 손상된 상태로 사용하지 마십시오. 화상을 입을 수 있습니다.
4. 모발을 말리거나 정돈하는 것 이외의 용도로 제품을 사용하지 마십시오. 유아에게 사용하지 마십시오. 화상이나 화재 또는 다른 사고를 일으킬 수 있습니다.
5. 떨어졌거나 다른 충격으로 제품이 손상되었을 경우 사용하지 마십시오. 감전사고나 화재를 일으킬 수 있습니다.
6. 사용 직후 또는 가열되었을 경우 노즐을 만지지 마십시오. 화상을 입을 수 있습니다.
7. 절대로 공기 흡입구로 머리카락이 빨려 들어가지 않도록 주의 하십시오. 화상을 입을 수 있습니다.
8. 신나나 벤젠 또는 다른 솔벤트(solvent)액 등으로 제품을 닦지 마십시오. 제품을 손상시킬 수 있습니다.
9. 이 제품에는 자동 과열방지 장치가 장착되어 있어 드라이기가 과열되면 동작이 자동으로 중지합니다. 플러그를 뽑은 후에 잠시 동안 열을 식히면 재사용이 가능합니다. 스위치를 켜기 전에 공기 유입부 및 유출부가 털이나 머리카락으로 막히지 않았는지 확인합니다.

부품 내역 (그림 1)

- (a) 노즐
- (b) 공기 배출부
- (c) 몸체
- (d) 공기 유입부
- (e) 전원 스위치/속도 조절기
3 (뜨겁고 강한 바람)
2 (뜨거운 바람)
1 (차가운 바람)
0 꺼짐
- (f) 손잡이
- (g) 길이용 고리

제품 사양

모델 번호 :EH5282

전압	110V *	220V	230V	240V
출력	1000W	930W	1000W	1100W
크기	폭72(W)X깊이149(D)X높이178(H)mm (노즐포함)			
부속품	노즐			

*은(는) 타이완에서만 사용 가능합니다.



경고: 기기에 빨간색 금지 표시로 된 이 기호는 “주변에 물이 있는곳에서 이 기기를 사용하지 마십시오” 라는 의미입니다.

- 안전 책임자가 기기의 사용 지침 또는 지도를 해준 경우가 아니라면 (어린이를 포함하여) 신체, 감각, 정신 장애가 있거나 경험과 지식이 부족한 사람들은 이 기기를 사용할 수 없습니다. 이 기기를 어린이가 가지고 놀지 않도록 지도해야 합니다.

المواصفات

موديل رقم EH5282:

الجهد	*١١٠ فولت	٢٢٠ فولت	٢٣٠ فولت	٢٤٠ فولت
واط	١٠٠٠ وات	٩٣٠ وات	١٠٠٠ وات	١١٠٠ وات
الأبعاد	٧٢ (عرض) × ١٤٩ (عمق) × ١٧٨ (ارتفاع) مم (مع الفوهة)			

* متاح فقط في تايوان.

تنبيه

١. لا تضع يديك على فتحة خروج الهواء فقد تصاب بحروق.
٢. لا تترك الوحدة مشغلة فإن ذلك قد يسبب حريقاً.
٣. لا تستخدم الوحدة إذا كان مخرج الهواء تالفاً. فقد تصاب بحروق.
٤. لا تستخدم الوحدة لأغراض أخرى غير تجفيف الشعر. تجنب استخدام الوحدة على الأطفال. فقد تؤدي إلى حروق أو حريق أو حوادث.
٥. لا تستخدم الوحدة إذا أُلغتها بسقوطها على الأرض أو ارتطامها. فقد يؤدي ذلك إلى حدوث صدمة كهربائية أو حريق.
٦. لا تلمس الفوهة فسوف ترتفع حرارتها أثناء أو بعد الاستخدام. وإلا فإنك قد تصاب بحروق.
٧. عليك بالاحتياط التام لتجنب دخول الشعر في فتحة دخول الهواء، فقد يؤدي ذلك إلى الإصابة بحروق.
٨. لا تستخدم التبريد أو البنزين أو أي مواد متطايرة لتنظيف الوحدة فإن ذلك قد يؤدي إلى إلحاق ضرر بالوحدة.
٩. هذا الجهاز مزود بجهاز للحماية من الارتفاع الزائد للحرارة. إذا ارتفعت درجة حرارة الوحدة فسيقوم بإطفائها، انزع القابس الكهربائي. وأترك المنتج ليضع دقائق حتى يبرد. بعدها يمكنك إعادة استخدام المنتج مرة ثانية. قبل التشغيل تأكد من عدم وجود شعر أو أشياء تسد فتحة خروج الهواء.

تعريف الأجزاء (شكل ١)

- (a) الفوهة
- (b) فتحة خروج الهواء
- (c) الجسم
- (d) فتحة دخول الهواء
- (e) مفتاح التشغيل/مفتاح اختيار السرعة
- ٣ (ساخن تدفق هواء قوي)
- ٢ (ساخن تدفق هواء عادي)
- ١ (بارد تدفق هواء عادي)
- (أطفاء)
- (f) حلقة التعليق
- (g) السلك



تحذير: يعني الرمز ذو علامة الحظر باللون الأحمر على الجهاز أنه "يجب عدم استخدام الجهاز بالقرب من الماء".

- الجهاز غير مصمم للاستخدام من قبل الأشخاص (بما في ذلك الأطفال) ذوي القدرات البدنية أو الحسية أو العقلية الضعيفة أو قليلي الخبرة والمعرفة، إلا في ظل الإشراف عليهم أو إعطائهم تعليمات استخدام الجهاز من قبل فرد مسنون عن سلامتهم. وينبغي الإشراف على الأطفال لضمان عدم العبث بالجهاز.

تعليمات الأمان

من فضلك اقرأ تعليمات الأمان هذه قبل استخدام هذا المنتج. تعليمات الأمان المشروحة هنا تساعدك على استخدام هذا المنتج بطريقة آمنة وصحيحة. وهي لحمايتك من الأخطار وغيرها.

تعليمات الأمان الموضحة هنا مقسمة كالتالي.

التحذير: يبين الوحدات التي قد تؤدي إلى الموت أو الإصابات الخطيرة.

التنبيه: يوضح الوحدات التي قد تسبب جروحاً خطيرة أو تلف المتلاكات.

بعد قراءة هذه التعليمات احفظ الدليل بحيث يسهل الوصول إليه فيما بعد.

تحذير

تعليمات كهربائية

١. دائماً اطفى مجفف الشعر (على الوضع صفر "0") بعد الاستخدام وقبل سحب قابس المنتج من مقبس الحائط. اسحب القابس للخارج في حالة عدم الاستخدام. امسك القابض نفسه أثناء نزعك من المقبس ولا تنزعه أبداً بجذب السلك. في حالة عدم اتباع هذه التعليمات قد ينجم عن ذلك خطر الحريق أو الإصابات.

٢. قبل استخدام المنتج تأكد من ملائمة الفلظية الموضحة على الوحدة للفلظية المتوفرة في منطقتك التي تستخدم فيها الجهاز.

٣. لا تقطع أو تتلف أو تحاول تعديل السلك. لا تشد أو تلوي أو تثنى السلك بقوة لا داعي لها. لا تضع أجساماً ثقيلة على السلك أو تضغط السلك بين جسمين. لا تلف السلك حول المنتج فإن ذلك قد يسبب حريقاً أو صدمة كهربائية. إذا تلف السلك أو ارتفعت حرارته أوقف الاستعمال فوراً.

٤. لمزيد من الحماية، يوصى بتركيب جهاز التيار المتخلف (RCD) بحيث لا يزيد تياره التشغيلي المتخلف عن 30 مللي أمبير وتثبيتته في الدائرة الكهربائية التي تغذي الحمام. يرجى استشارة الشخص المسؤول عن التركيب.

استعمال الوحدة

١. أوقف الاستعمال فوراً إذا كانت الآلة تنتج هواء متقطعاً أو إذا كان السلك أو القابض تالفاً أو ارتفعت حرارته.

٢. لا تدخل جسماً غريباً كمشبك شعر في مدخل الهواء أو مخرجه. قد يسبب ذلك حريقاً أو صدمة كهربائية.

٣. لا تستخدم الوحدة بالقرب من مواد قابلة للاشتعال مثل البنزين أو التمر أو السوائل المتطايرة الخ. فقد تسبب انفجاراً أو حريقاً.

٤. لا تستخدم المنتج أثناء تبلل يدك. فإن ذلك قد يسبب صدمة كهربائية أو انقطاع التيار.

٥. لا تستخدم هذه الأداة بالقرب من حوض الاستحمام أو الدش أو الأوعية الأخرى التي تحتوي على ماء أو المناطق الشديدة الرطوبة. فقد تحدث صدمة كهربائية أو حريق نتيجة تآكل العازل. لا تغمس المنتج في الماء. فقد يتسبب ذلك في حدوث صدمة كهربائية أو انقطاع للتيار.

٦. احفظ الوحدة بعيداً عن الأطفال. لا تدعهم يستخدمون أو يلعبون بالوحدة. السماح للأطفال باللعب بالوحدة قد يسبب حروفاً أو صدمة كهربائية أو إصابات أخرى.

٧. عند استخدام مجفف الشعر في الحمام، افصل الكهرباء بعد الاستخدام حيث أن وجود الجهاز بالقرب من الماء يعتبر خطر حتى ولو كان مجفف الشعر في وضع الإقفال.

إصلاح الوحدة

١. لا تحاول إصلاح أو تفكيك أو تعديل الوحدة بنفسك فقد تسبب في إصابة نفسك نتيجة لحدوث حريق أو أي عملية إصلاح غير صحيحة.

٢. إذا كان السلك أو القابض تالفاً أوقف الاستعمال فوراً. أضرر الوحدة لأقرب مركز صيانة معتمد أو إلى الفني المختص للإصلاح أو التغيير.

الإصلاحات التي تتم عن طريق غير المؤهلين قد تؤدي إلى أخطار جسيمة كالحريق، نتيجة للتشغيل غير العادي.

คำแนะนำเพื่อความปลอดภัย

โปรดอ่านคำแนะนำเพื่อความปลอดภัยก่อนใช้งานผลิตภัณฑ์นี้ ซึ่งจะช่วยให้อ่านใช้ผลิตภัณฑ์ได้อย่างถูกต้องและปลอดภัย และยังป้องกันอันตรายที่อาจเกิดขึ้นกับตัวท่านเองหรือผู้อื่น

คำแนะนำเพื่อความปลอดภัยที่แสดงไว้สามารถแบ่งได้ดังนี้

- คำเตือน** : แสดงเนื้อหาเกี่ยวกับส่วนที่อาจทำให้เกิดอันตรายถึงชีวิต หรือบาดเจ็บสาหัส
- ข้อควรระวัง** : แสดงเนื้อหาเกี่ยวกับส่วนที่อาจทำให้อายุการใช้งานสั้นลง หรือเกิดความเสียหายต่อทรัพย์สิน

หลังจากอ่านคำแนะนำนี้แล้ว ให้เก็บรักษาคู่มือไว้ในที่ซึ่งผู้ใช้สามารถหยิบใช้ได้

คำเตือน

เส้นทางไฟฟ้า

1. ภายหลังจากการใช้งาน และก่อนดึงปลั๊กไฟออก ให้ปิดสวิตช์ของเครื่องเป่าผมเสมอ (ที่ตำแหน่ง "0") ถอดปลั๊กของเครื่องชาร์จออกเมื่อไม่ใช้งาน ให้จับที่หัวปลั๊กเมื่อถอดปลั๊กออก และห้ามถอดปลั๊กโดยการดึงที่สายไฟเป็นอันตราย หากไม่ปฏิบัติตามคำแนะนำ อาจทำให้เกิดไฟไหม้และหรือเกิดอุบัติเหตุได้
2. ก่อนเสียบปลั๊กไฟของเครื่อง ให้ตรวจสอบว่าแรงดันไฟฟ้าที่ระบุไว้ที่ตัวเครื่องตรงกับแรงดันไฟฟ้าของแหล่งจ่ายไฟ
3. อย่าตัด, ทำลาย หรือตัดแปลงสายไฟ อย่าดึง, บิด หรืออวยสายไฟมากเกินไป อย่าวางวัตถุหนักบน สายไฟ หรือปล่อยให้สายไฟถูกบีบอยู่ระหว่างวัตถุ อย่าพันสายไฟรอบผลิตภัณฑ์ เพราะอาจทำให้เกิดไฟไหม้และหรือไฟฟ้าช็อตได้ ถ้าสายไฟชำรุดหรือร้อนขึ้น ให้หยุดใช้งานทันที
4. เพื่อเพิ่มการป้องกัน

ขอแนะนำให้ติดตั้งอุปกรณ์ป้องกันไฟลัด-รั่ว (RCD)

ที่มีค่ากระแสรั่วตามกำหนดไม่เกิน 30 มิลลิแอมแปร์ สำหรับวงจรไฟฟ้าที่ใช้ในห้องน้ำหรือสอบถามคำแนะนำจากผู้ติดตั้ง

การใช้เครื่อง

1. ถ้าหากเครื่องป้ออากาศออกมาเป็นพุกๆ หรือ สายไฟหรือปลั๊กชำรุดหรือร้อน ให้เลิกใช้งานเครื่องทันที เพราะอาจจะเป็นสาเหตุทำให้เกิดเพลิงไหม้ ไฟฟ้าช็อต ลัดวงจร หรือละลาย
2. อย่าใส่วัสดุแปลกปลอม เช่น กีบติดผมลงไปในช่องอากาศเข้าหรืออากาศออก เพราะอาจจะทำให้เกิดเพลิงไหม้ ละลาย และหรือไฟฟ้าช็อต
3. อย่าใช้เครื่องใกล้วัสดุที่ติดไฟได้ง่าย เช่น น้ำมันเบนซิน กั้นเนอร์ผสมสี สเปรย์ เป็นต้น เพราะอาจจะทำให้เกิดการระเบิด หรือเกิดเพลิงไหม้
4. อย่าใช้เครื่องในขณะที่มือเปียก เพราะอาจจะทำให้เกิดไฟฟ้าช็อต และหรือลัดวงจรได้
5. อย่าใช้เครื่องใกล้อ่างอาบน้ำ ฝักบัว หรือภาชนะอื่นที่บรรจุน้ำ และบริเวณที่มีความชื้นมาก เพราะอาจจะทำให้เกิดไฟฟ้าช็อต และหรือ เพลิงไหม้อันเป็นผลจากการเสื่อมของฉนวน อย่าจุ่มตัวเครื่องลงในน้ำ เพราะอาจทำให้เกิดไฟฟ้า ช็อต และหรือ ลัดวงจรได้
6. เก็บเครื่องไว้ในที่แห้งและเย็น อย่าให้เด็กใช้หรือเล่นเครื่อง การให้เด็กเล่นเครื่องอาจทำให้ถูกความร้อนลวก, ไฟฟ้าช็อตหรืออากาศบาดเจ็บอื่นได้
7. เมื่อใช้เครื่องเป่าผมในห้องน้ำ ให้ถอดปลั๊กออกภายหลังจากการใช้งาน เพราะการอยู่ใกล้น้ำจะเสี่ยงต่ออันตรายถึงแม้จะปิดเครื่องไว้ก็ตาม

การซ่อมเครื่อง

1. อย่าพยายามซ่อมแซม, แยกชิ้นส่วน หรือตัดแปลงเครื่องด้วยตัวเอง ท่านอาจได้รับบาดเจ็บจากการเกิดไฟไหม้ หรือการทำงานผิดพลาดได้
2. ถ้าสายไฟหรือปลั๊กชำรุด ให้หยุดใช้งานทันที นำเครื่องที่ชำรุดนั้นไปยังศูนย์บริการที่ใกล้ที่สุด หรือช่างซ่อมที่ชำนาญงาน เพื่อรับการซ่อมแซม หรือเปลี่ยนใหม่ หากซ่อมโดยบุคลากรที่ไม่ชำนาญงาน อาจนำไปสู่อันตรายร้ายแรง เช่น ไฟไหม้อันเกิดจากการทำงานผิดพลาดได้

ข้อควรระวัง

1. อย่าวางมือที่ช่องอากาศออก ท่านอาจจะถูกลวกได้
2. อย่าเปิดสวิตซ์เครื่องทิ้งไว้ เพราะอาจเป็นสาเหตุของเพลิงไหม้
3. อย่าใช้เครื่อง ถ้าหากช่องอากาศออกชำรุด เพราะท่านอาจจะถูกความร้อนลวกได้
4. อย่าใช้เครื่องด้วยวัตถุประสงคอื่นนอกจากเป่าแห้ง และแต่งทรงผม หลีกเลี่ยงการใช้กับทารก เพราะอาจถูกความร้อนลวก และหรือ อุบัติเหตุได้
5. อย่าใช้เครื่องถ้าหากท่านทำเครื่องตก หรือกระแทกจนทำให้ชำรุดเสียหาย เพราะอาจจะเป็นสาเหตุของไฟฟ้าช็อต และหรือ เพลิงไหม้
6. อย่าสัมผัสส่วยเพราะจะมีความร้อนอยู่ในระหว่างหรือภายหลังใช้งาน การไม่ปฏิบัติตามคำแนะนำนี้อาจจะทำให้ถูกความร้อนลวกได้
7. ให้ระมัดระวังยั้งที่จะไม่ให้เส้นผมถูกดูดเข้าไปในช่องอากาศเข้า เพราะจะโดนความร้อนลวก
8. อย่าใช้ทินเนอร์, เบนซิน หรือสลายละลายอื่นๆ ทำความสะอาดเครื่อง เพราะอาจทำให้ชำรุดได้
9. ผลิตภัณฑ์นี้ได้รับการติดตั้งอุปกรณ์ป้องกันความร้อนเกินอัตโนมัติ ถ้าหากเครื่องร้อนเกินขนาด จะปิดตัวเอง ให้ตั้งปลั๊กออก รอเป็นเวลาหลายนาทีเพื่อให้เย็น และเครื่องจะสามารถใช้งานได้อีกครั้ง ก่อนที่จะเปิดใช้งานอีกครั้ง ให้ตรวจสอบว่ามีขนหรือเส้นผมอุดช่องอากาศเข้า หรืออากาศออกหรือไม่

ชื่อของส่วนต่างๆ (รูปที่ 1)

- (a) พวย
- (b) ช่องอากาศออก
- (c) ตัวเครื่อง
- (d) ช่องอากาศเข้า
- (e) สวิตซ์เปิด/ปิด/สวิตซ์เลือก
3 (ลมร้อนกระแสลมแรง)
2 (ลมร้อนกระแสลมปกติ)
1 (ลมเย็นกระแสลมปกติ)
0 (ปิด)
- (f) ห่วงสำหรับแขวน
- (g) สายไฟ

ข้อกำหนดรายละเอียด

หมายเลขรุ่น : EH5282

แรงดันไฟฟ้า	110V*	220V	230V	240V
กำลังไฟ	1000W	930W	1000W	1100W
ขนาด	72(n) X 149 (ย)X 178 (ส) มม. (รวมพวย)			

*มีเฉพาะในไต้หวัน



คำเตือน: สัญลักษณ์นี้ซึ่งมีเครื่องหมายห้ามสีแดงอยู่บนอุปกรณ์ หมายถึง "ห้ามใช้อุปกรณ์นี้ใกล้แหล่งน้ำ"

- อุปกรณ์นี้ไม่เหมาะกับบุคคล หรือเด็กที่มีปัญหาในการรับรู้ความรู้สึก หรือสภาพจิตใจที่ไม่ปกติ หรือขาดประสบการณ์และความเข้าใจ นอกจากนี้จะมีผู้คอยดูแลความปลอดภัยให้คำแนะนำช่วยเหลือในการใช้งานอยู่ด้วย ควรดูแลและแนะนำให้เด็กเล่นอุปกรณ์นี้

Hướng dẫn Sử dụng An toàn

Nhằm giúp bạn sử dụng máy đúng và an toàn cho bản thân cũng như người khác, xin vui lòng đọc kỹ hướng dẫn trước khi sử dụng.

Gồm hai phần như sau:

CẢNH BÁO :Về các sự cố có thể dẫn đến thương tật hoặc tử vong.

KHUYẾN CÁO :Về các sự cố có thể làm hỏng máy hoặc dẫn đến thương tật.

Hãy cất hướng dẫn vào nơi dễ tìm để tiện tra cứu khi cần thiết.

CẢNH BÁO:

Về điều kiện Điện thế

1. Luôn tắt máy (trả về vị trí "0"), sau khi dùng xong và trước khi rút phích ra khỏi ổ cắm. Luôn luôn cắm phích để rút ra khỏi ổ cắm. Không bao giờ được nắm dây dẫn giặt mạnh để rút phích ra, nhằm tránh gây tai nạn và/hoặc gây hỏa hoạn.
2. Kiểm tra điện thế ghi trên máy phải phù hợp với điện thế của mạng sắp sử dụng.
3. Không được tự ý cắt hay thay đổi dây dẫn điện. Không kéo căng, giặt, xoắn hay quấn dây dẫn mạnh quá mức. Không đặt vật nặng đè lên dây dẫn hay các vật khác vào giữa dây dẫn. Không quấn dây vào máy. Vì có thể gây đoản mạch và/hoặc gây hỏa hoạn. Hãy ngưng sử dụng ngay khi dây bị nóng, hay đã hỏng (ví dụ như vỏ nhựa cách điện đã hỏng).
4. Để tăng thêm sự bảo vệ, nên lắp đặt thiết bị chống giật (thiết bị RCD) để mạch điện hoạt động cung cấp trong phòng tắm không vượt quá 30 mA. Tham khảo ý kiến với người lắp đặt.

Về cách Sử dụng

1. Ngừng sử dụng ngay, nếu bạn thấy máy thổi gió không liên tục, dây dẫn hay phích cắm quá nóng hay đã hỏng. Nếu không, có thể gây phỏng, điện giật, đoản mạch và/hoặc hỏa hoạn.
2. Không được chèn bất cứ vật lạ nào (ví dụ như kẹp tóc...) vào miệng hút gió cũng như miệng thổi gió. Vì có thể gây phỏng điện giật và/hoặc hỏa hoạn.
3. Không sử dụng máy gắn vật liệu dễ cháy như: benzen, sơn phun mau khô, thuốc phun,... nhằm tránh gây cháy nổ.
4. Không được sử dụng máy khi tay còn ướt, vì có thể bị điện giật.
5. Không sử dụng máy gần bồn tắm, vòi hoa sen hoặc các vật chứa nước khác. Nếu cách điện không tốt, có thể bị điện giật. Không nhúng máy vào nước, việc này có thể làm bạn bị điện giật hay gây đoản mạch.
6. Không cho trẻ em nghịch phá máy, có thể gây cháy, điện giật, hoặc dẫn đến thương tật khác.
7. Khi sử dụng máy sấy trong phòng tắm, hãy rút phích cắm sau khi sử dụng vì sự tiếp xúc với nước có thể gây ra nguy hiểm thậm chí khi đã tắt máy sấy.

Về cách Sửa chữa

1. Không được tự ý tháo rời, thay đổi hay sửa chữa máy, nhằm tránh gây thương tật do cháy nổ hoặc vận hành sai.
2. Ngừng sử dụng ngay nếu phích cắm hay dây dẫn bị hỏng. Và mang máy đến Trung Tâm Bảo Hành được ủy quyền gần nhất hoặc nhân viên sửa chữa có kinh nghiệm nhằm tránh rủi ro gây hỏa hoạn do vận hành sai.

KHUYẾN CÁO

1. Không để tay trước miệng thổi gió, bạn có thể bị phỏng.
2. Không bật máy khi không sử dụng.
3. Không sử dụng máy khi miệng thổi gió bị hư, bạn có thể bị phỏng.
4. Chỉ dùng máy vào việc sấy và tạo dáng tóc, không dùng bất kì mục đích nào khác. Không dùng cho trẻ em, nhằm tránh rủi ro bị phỏng và phòng ngừa tai nạn.
5. Không sử dụng máy đã bị hỏng do làm rơi hoặc bị giẫm đạp lên, nhằm tránh bị điện giật hay gây cháy.
6. Không sờ vào miệng gió khi nó đang còn nóng hoặc ngay sau khi vừa sử dụng xong, nhằm tránh gây phỏng.
7. Chú ý không để tóc bị hút vào trong miệng hút gió.
8. Không dùng benzen, hay bất kì dung môi nào khác để lau chùi máy nhằm tránh gây hỏng máy.
9. Máy được gắn thêm bộ phận ngắt mạch, khi quá nóng máy sẽ tự động tắt. Đợi vài phút cho máy nguội rồi tiếp tục sử dụng. Đừng quên kiểm tra miệng hút gió cũng như miệng thổi gió xem có bị tóc bít kín hay không.

Các bộ phận bao gồm (Hình 1)

- (a) Miệng gió
- (b) Miệng thổi gió
- (c) Thân máy
- (d) Miệng hút gió
- (e) Công tắc/Nút chọn tốc độ
3 (Luồng hơi nóng mạnh)
2 (Luồng hơi nóng thông thường)
1 (Luồng hơi lạnh thông thường)
0 (Tắt)
- (f) Vòng treo máy
- (g) Dây dẫn

Các thông số kỹ thuật

Kiểu máy số: EH5282

Điện thế	110V*	220V	230V	240V
Công suất	1000W	930W	1000W	1100W
Kích thước	72(W) X 149(D) X 178(H) mm (có Miệng gió)			

*Chỉ có sẵn ở Đài Loan



CẢNH BÁO: Ký hiệu có dấu cấm màu đỏ này trên thiết bị có nghĩa là “Không sử dụng thiết bị này gần nước”.

- Thiết bị này không dành sử dụng cho những người (kể cả trẻ nhỏ) bị khuyết về tinh thần, cảm giác hoặc thể lý, hay thiếu hiểu biết và kinh nghiệm, trừ khi họ được trợ giúp hoặc được hướng dẫn về việc sử dụng máy sấy bởi người có trách nhiệm về sự an toàn của họ. Nên trông nom trẻ em cẩn thận để chúng không dùng máy sấy để chơi đùa.

Petunjuk Keselamatan

Bacalah petunjuk keselamatan ini sebelum Anda menggunakan alat ini. Petunjuk keselamatan yang diterangkan di sini adalah untuk membantu Anda bagaimana cara menggunakan dengan aman dan benar, juga untuk menghindari diri Anda atau orang lain dari kecelakaan.

Petunjuk keselamatan yang ditunjukkan di sini diklasifikasikan sebagai berikut.

AWAS BAHAYA : Menerangkan mungkin dapat menimbulkan kematian atau kecelakaan yang serius.

AWAS HATI-HATI: Menerangkan mungkin dapat menimbulkan kecelakaan serius atau kerusakan pada harta benda.

Setelah membaca petunjuk-petunjuk keselamatan ini, simpanlah buku petunjuk ini di tempat yang mudah diambil.

AWAS BAHAYA

Kondisi Listrik

1. Alat Hair dryer ini harus selalu dimatikan (tombol di posisi " 0 ") setelah menggunakan dan sebelum mencabut steker dari stopkontak. Steker harus dicabut dari stopkontak jika alat ini tidak dipakai dan jangan sekali-kali mencabut steker dengan menarik kabelnya. Jika Anda tidak mengikuti petunjuk di atas, mungkin akan dapat menyebabkan kebakaran dan/atau kecelakaan.
2. Sebelum menghubungkan kabel alat ini, Anda harus memeriksa apakah voltase yang tertera pada alat ini sesuai dengan voltase arus listrik setempat.
3. Jangan memotong, merusak atau mengubah kabel alat ini. Jangan menarik, memelintir atau melipat kabel dengan kuat. Jangan meletakkan barang-barang berat di atas kabel alat ini atau meletakkan kabel terjepit di antara barang-barang berat. Jangan menggulung kabel pada alat ini. Karena ini mungkin dapat menimbulkan kebakaran dan/atau sengatan listrik. Jika kabel rusak atau panas, Anda harus segera matikan dan jangan gunakan alat ini.
4. Untuk perlindungan tambahan, disarankan untuk memasang perangkat arus residual/residual current device (RCD) dengan nilai arus kerja residual tidak melebihi 30 mA pada sirkuit listrik yang menyuplai kamar mandi tersebut. Mintalah saran dari tukang listrik.

Menggunakan Peralatan

1. Segera matikan alat, jika alat ini mengeluarkan udara dengan tersendat-sendat, jika kabel atau stekernya rusak atau menjadi panas. Karena ini mungkin dapat menyebabkan kebakaran.
2. Jangan sekali-kali memasukkan barang luar seperti jepit rambut ke dalam lubang udara inlet atau outlet. Karena ini mungkin dapat menimbulkan kebakaran, terbakar dan/ atau sengatan listrik.
3. Jangan gunakan alat ini dekat dengan barang atau bahan-bahan yang mudah terbakar seperti bensin, thinner cat, spray dan sebagainya. Karena dapat menimbulkan ledakan atau kebakaran.
4. Jangan gunakan alat ini jika tangan Anda basah karena mungkin dapat menyebabkan keseterum dan/atau dapat terjadi konsleting listrik .
5. Jangan gunakan alat ini di tempat-tempat dekat dengan air, seperti bak air mandi, tempat cuci atau bejana air dan tempat-tempat yang kelembaban udaranya tinggi. Karena hal ini mungkin dapat menimbulkan keseterum listrik dan/ atau kebakaran akibat dari isolasi buruk. Jangan masukkan ke dalam air, karena dapat menyebabkan keseterum dan/atau dapat terjadi konsleting.
6. Simpan alat ini di tempat yang aman dan tidak dapat dicapai oleh anak-anak. Jangan biarkan anak-anak Anda menggunakan atau bermain dengan alat tersebut. Jika Anda biarkan anak-anak bermain dengan alat ini, maka hal ini mungkin dapat menimbulkan kecelakaan lain.
7. Setelah Anda selesai menggunakan alat hairdryer di kamar mandi, jangan lupa cabut stop kontaknya, karena dekat dengan air dimana percikan air bisa membahayakan walaupun alat hairdryer dimatikan.

Memperbaiki alat

1. Jangan sekali-kali mencoba memperbaiki, membongkar ataupun merubah sendiri unit alat ini, karena mungkin dapat menimbulkan kecelakaan diri Anda sendiri .
2. Jika kabel atau steker alat ini rusak, segera matikan. Bawalah alat tersebut ke service centre yang terdekat atau tukang listrik yang diakui untuk diperbaiki atau diganti. Jika kerusakan ini diperbaiki oleh orang yang bukan ahli listrik, maka akan dapat menimbulkan bahaya seperti kebakaran akibat penggunaan yang tidak normal.

AWAS HATI-HATI

1. Jangan letakkan tangan Anda di lubang udara outlet. Karena mungkin dapat menyebabkan tangan Anda terbakar.
2. Jangan tinggalkan alat ini dalam keadaan hidup terus. Karena ini dapat menimbulkan kebakaran.
3. Jangan gunakan alat ini jika lubang udara outlet rusak. Karena mungkin dapat menyebabkan Anda terbakar.
4. Jangan gunakan alat ini selain dari tujuan untuk mengeringkan dan mengatur tataan rambut manusia dan jangan menggunakan alat pengering ini untuk bayi. Karena mungkin dapat menyebabkan terbakar, kebakaran dan/atau kecelakaan .
5. Jangan gunakan alat ini jika Anda telah merusaknya akibat terjatuh atau terbentur. Karena ini mungkin dapat menimbulkan terjadinya konsleting dan/ atau kebakaran.
6. Jangan pegang bagian lubang depan (nozzle), bagian ini akan menjadi panas selama/setelah Anda menggunakan alat. Karena jika disentuh mungkin tangan Anda dapat terbakar.
7. Anda harus selalu berhati-hati ketika Anda menggunakan alat ini sehingga Anda dapat menghindari rambut Anda tersedot masuk ke dalam lubang inlet. Sebab dapat menyebabkan rambut terbakar.
8. Jangan gunakan thinner cat, bensin atau pelarut lain untuk membersihkan alat, karena mungkin dapat merusak alat ini .
9. Alat ini dilengkapi dengan pelindung otomatis terlalu panas. Jika alat ini menjadi terlalu panas, secara otomatis alat ini akan mati sendiri. Anda harus berhenti dan cabut stekernya. Tunggu dalam beberapa menit sehingga dingin kembali dan setelah itu alat dapat digunakan lagi. Sebelum menghidupkan lagi, periksa dahulu apakah lubang depan atau nozzle tersumbat oleh rambut, bulu dan sebagainya yang ada pada lubang udara inlet dan outlet.

Identifikasi bagian-bagian (Gambar 1)

- (a) Lubang depan (Nozzle)
- (b) Outlet Udara
- (c) Body
- (d) Inlet Udara
- (e) Tombol Power/Alat Pemilih Kecepatan
3 (Panas dengan Aliran Udara Kuat)
2 (Panas dengan Aliran Udara Biasa)
1 (Dingin dengan Aliran Udara Biasa)
0 (Mati)
- (f) Gantungan
- (g) Kabel

Spesifikasi

Model Nomor : EH5282

Voltase	110V*	220V	230V	240V
Jumlah Watt	1000W	930W	1000W	1100W
Dimensi	72(Lebar)mmX149(Panjang)mmX178(Tinggi) mm (Dengan Nozzle)			

*Hanya ada di Taiwan saja.



AWAS BAHAYA: Simbol ini dengan tanda larangan berwarna merah pada alat berarti "Jangan gunakan alat ini di dekat air".

- Alat ini tidak untuk digunakan oleh orang (termasuk anak-anak) dengan kemampuan fisik, indera dan mental yang kurang, atau kurang pengetahuan dan pengalaman, kecuali yang sudah diberi pengarahannya atau petunjuk tentang penggunaan alat ini oleh orang yang bertanggung jawab atas keselamatan mereka. Anak-anak harus diawasi untuk memastikan agar mereka tidak bermain-main dengan alat ini.

Panasonic Corporation
<http://www.panasonic.com>
© Panasonic Corporation 2004-2019