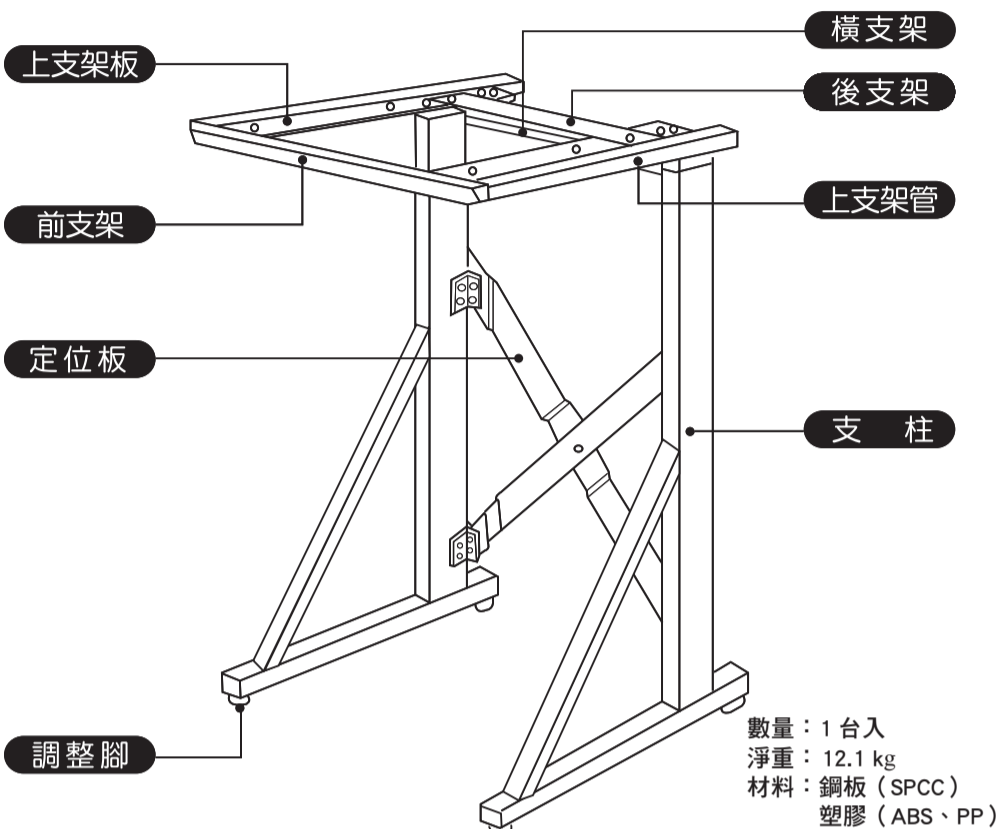
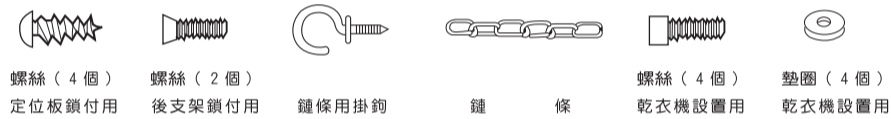


■ 安裝前請詳讀本說明書，並請務必依照本說明書內容，確實組立安裝。❗ 安裝時請確實鎖緊螺絲，以免發生危險。

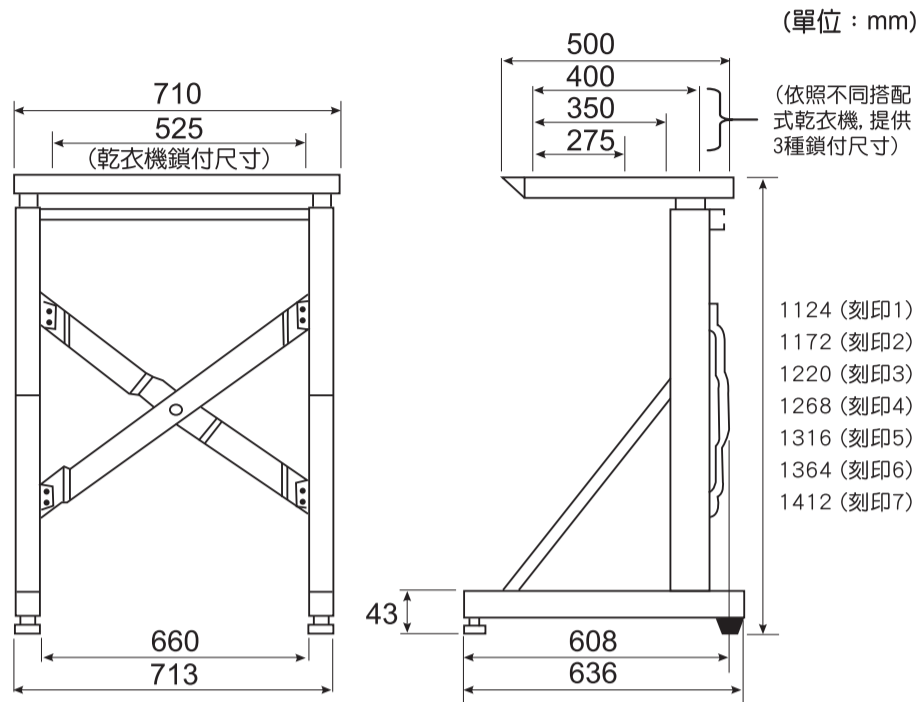
各部名稱



附屬品 (放置於塑膠袋內)



尺寸圖



■ 有關本搭配架適用之洗 / 乾衣機如下：

- 乾衣機：Panasonic 搭配式乾衣機
- 洗衣機：Panasonic 洗衣機內置最大使用尺寸：寬660 × 深773 × 高1412 mm
- ※ 其他廠牌請依尺寸自行確認搭配之可行性
- ※ 搭配式乾衣機有付固定夾片配給安裝，請參考乾衣機與搭配架簡易安裝說明使用

組立順序

1. 打開支柱	2. 調整高度	3. 鎖付橫支架	4. 安裝前支架	5. 鎖付定位板	6. 鎖付後支架
<ul style="list-style-type: none"> ● 支柱向左右打開。(包裝時，左右支架之高度不同，屬正常情形) 	<ul style="list-style-type: none"> ● 先將固定支架於支柱的4個螺絲卸下。配合您所購置之洗衣機機型，調整支架至適當的高度(七段高度調整)，左右先各以一支螺絲固定於下固定孔。 	<ul style="list-style-type: none"> ● 將橫支架鎖付於上固定孔。 	<ul style="list-style-type: none"> ● 將前支架確實插入上支架管中。 	<ul style="list-style-type: none"> ● 對準製品背面之支柱與定位板鎖付孔後，利用附屬之定位板鎖付螺絲(4個)，將定位板加以鎖付固定。 	<ul style="list-style-type: none"> ● 將後支架利用附屬之後支架鎖付螺絲(2個)，鎖付固定於上支架板上。

安裝設置

<h4>1. 設置場所</h4> <ul style="list-style-type: none"> ● 請放置於堅固水平面上。為防止向後傾倒，請必須設置於背面靠牆壁之處。 <p>❗ 嚴禁設置於陽台柵欄側，以防止強風時吹落之危險。</p>	<h4>2. 平穩度調整</h4> <ul style="list-style-type: none"> ● 搭配架之放置必須平穩，不可有摇晃現象。 <p>❗ 製品不平穩時，可利用調整腳旋轉調整至平穩狀態。</p>	<h4>3. 鏈條安裝</h4> <ul style="list-style-type: none"> ● 為了安全起見，請必須裝上鏈條。 ● 鏈條須固定於後牆之掛鉤並且不可鬆弛。 <p>❗ 鏈條固定用之掛鉤必須固定於堅固之牆壁或柱子上。</p>	<h4>4. 乾衣機搭配設置</h4> <ul style="list-style-type: none"> ● 將乾衣機置於搭配架上，對準上支架板之裝配孔與乾衣機底部孔後，利用附屬之乾衣機設置用螺絲(4個)與墊圈(4個)加以鎖付固定。 <p>❗ 在設置時請注意前側的孔對準之同時，也要注意後側的孔均對準後，才能鎖付固定。</p>
---	--	---	--